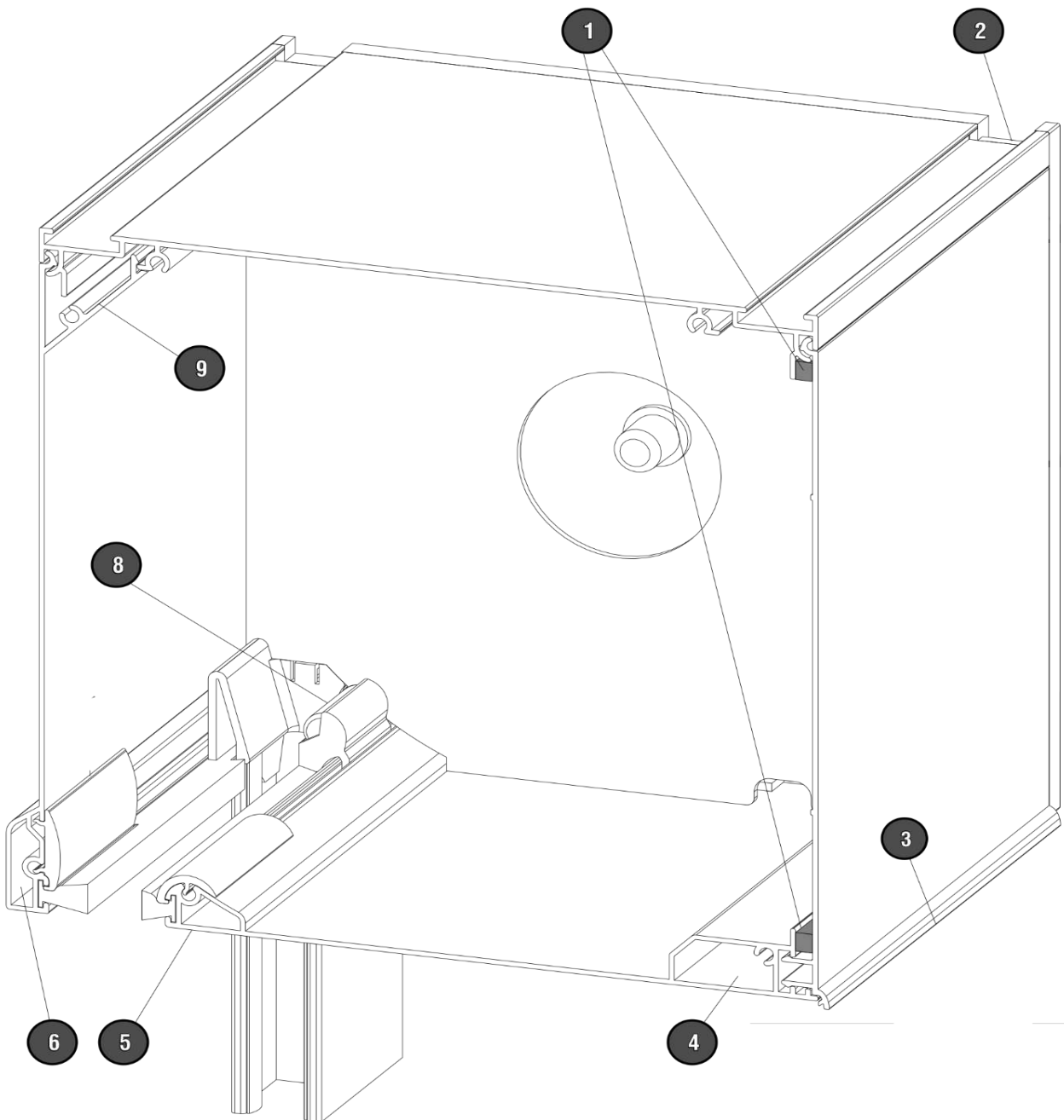


ΣΥΣΤΗΜΑΤΑ ΕΝΕΡΓΕΙΑΚΩΝ ΡΟΛΩΝ
ROLLER SHUTTERS

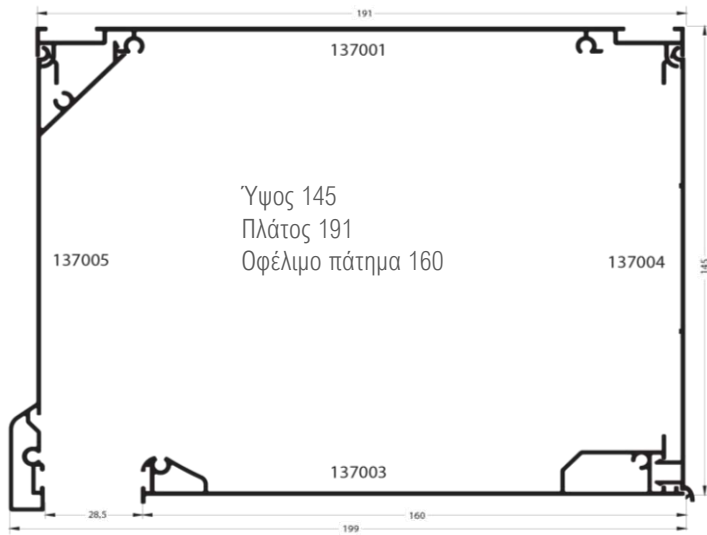
privAL
by CHROMETAL



- 1 Αυτοκόλλητη μόνωση 5 x 5mm
- 2 Υποδοχή για τοποθέτηση αρμοκάλυπτου
- 3 Ειδική σχεδίαση για εύκολη απελευθέρωση της επισκέψιμης πλευράς προς επισκευή
- 4 Θάλαμος στερέωσης βίδας προς αποφυγή ζημίας στο ρολό
- 5 Θάλαμος για ενίσχυση της ακαμψίας της κάτω πλευράς του κουτιού σε μεγάλα μήκη
- 6 Θάλαμος για ενίσχυση της ακαμψίας της μετώπης
- 8 Γλίστρα χαμηλής τριβής με ενσωματωμένο συρόμενο κύλινδρο, σχεδιασμένο για άμεση αντικατάσταση
- 9 Ειδικός σχεδιασμός για δομική στήριξη και στρεπτική ακαμψία

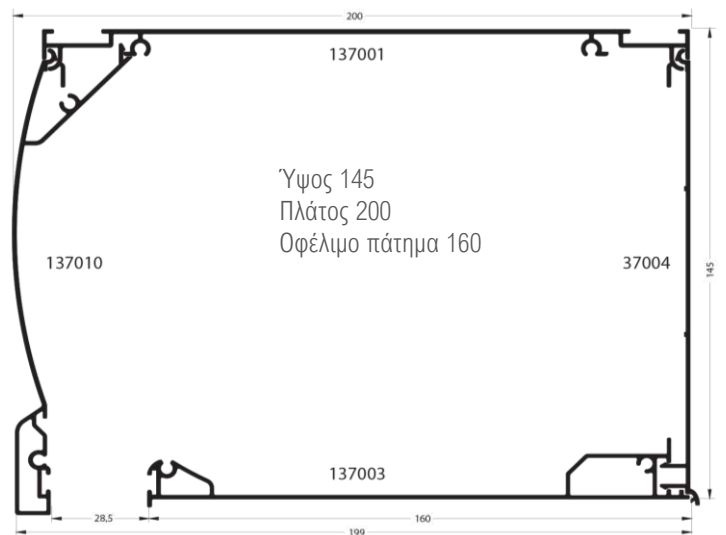
Ίσιο Κουτί | Flat Box 145 x 191 mm

Κωδικός | Code 137-145

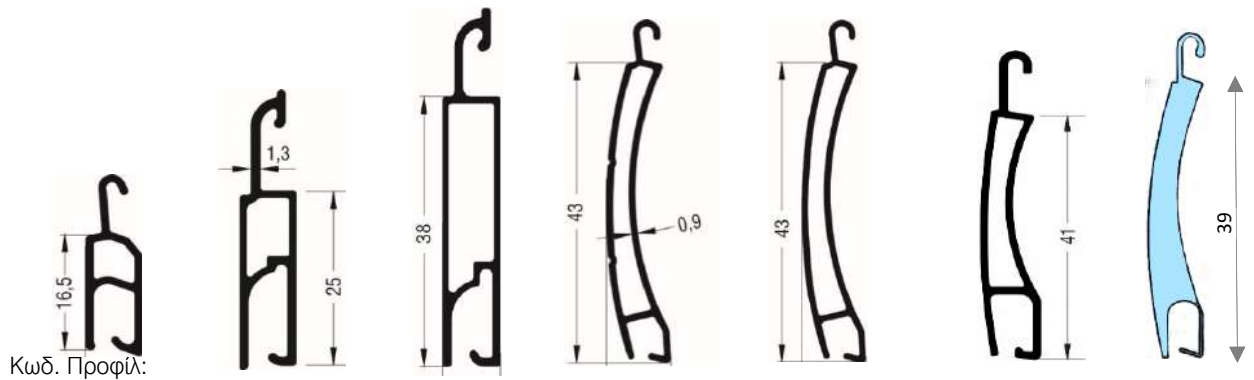


Πομπέ κουτι | Round Box 145 x 200 mm

Κωδικός | Code 137-045



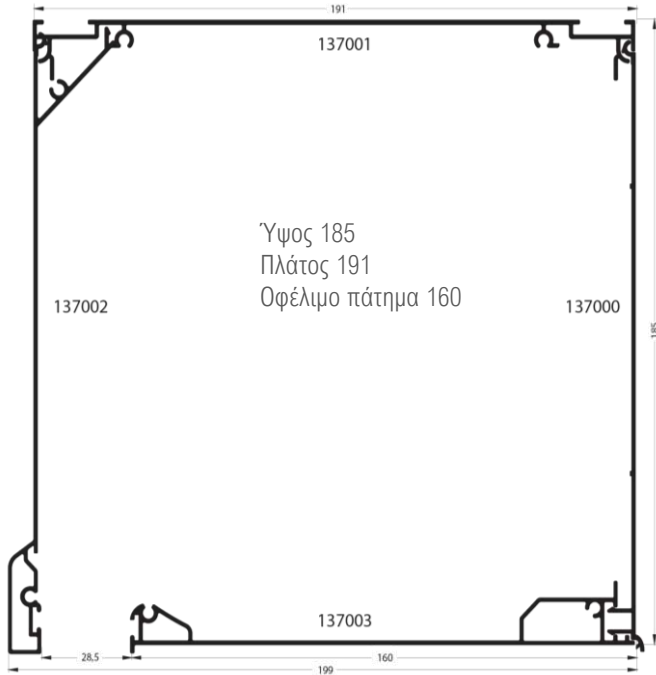
ΜΕΓΙΣΤΑ ΥΨΗ ΓΙΑ 145 x 191 | 145 x 200 (ΣΧΕΣΗ ΚΟΥΤΙ / ΦΥΛΛΑΡΑΚΙ)



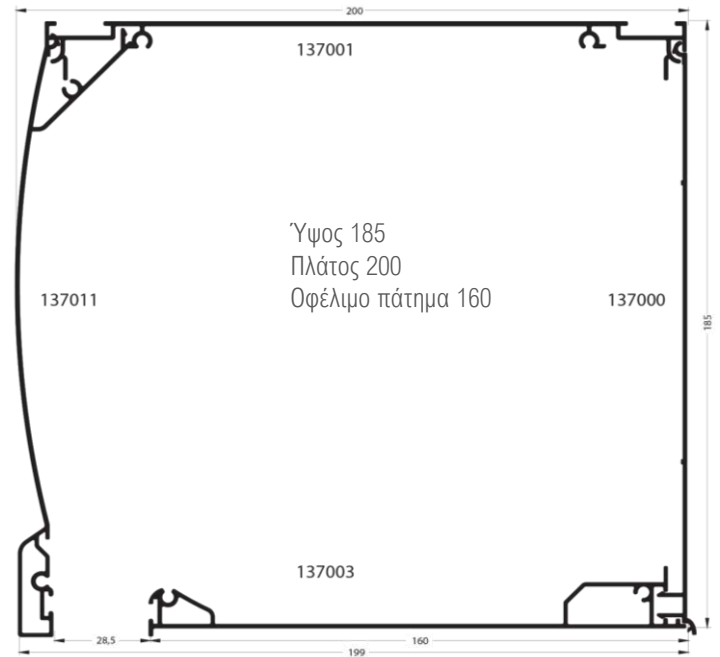
Κωδ. Προφίλ:

	303013	303029	303024	303026	303015	303030	H39
Μέγιστο Πλάτος Max Width	300cm	350cm	400cm	300cm	300cm	350cm	240cm
Μέγιστο Ύψος Max Height	113cm	90cm	90cm	150cm	150cm	120cm	155cm
Μέγιστα τμ Max m ²	7.60m ²	9.00m ²	10.00m ²	8.00m ²	8.00m ²	9.00m ²	3.30m ²

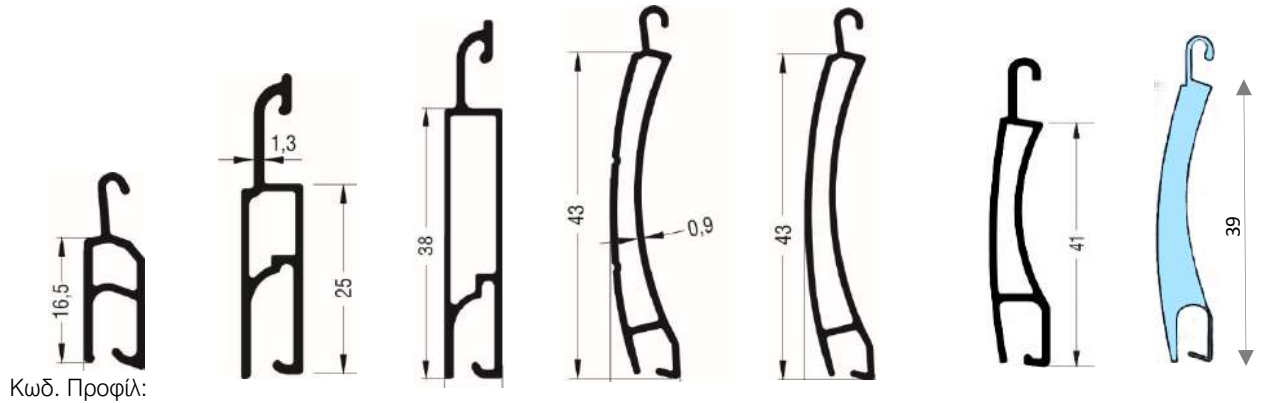
Ίσιο Κουτί | Flat Box 185 x 191 mm
Κωδικός | Code 137-185



Πομπέ κουτι | Round Box 185 x 200 mm
Κωδικός | Code 137-085



ΜΕΓΙΣΤΑ ΥΨΗ ΓΙΑ 185 x 191 | 185 x 200 (ΣΧΕΣΗ ΚΟΥΤΙ / ΦΥΛΛΑΡΑΚΙ)

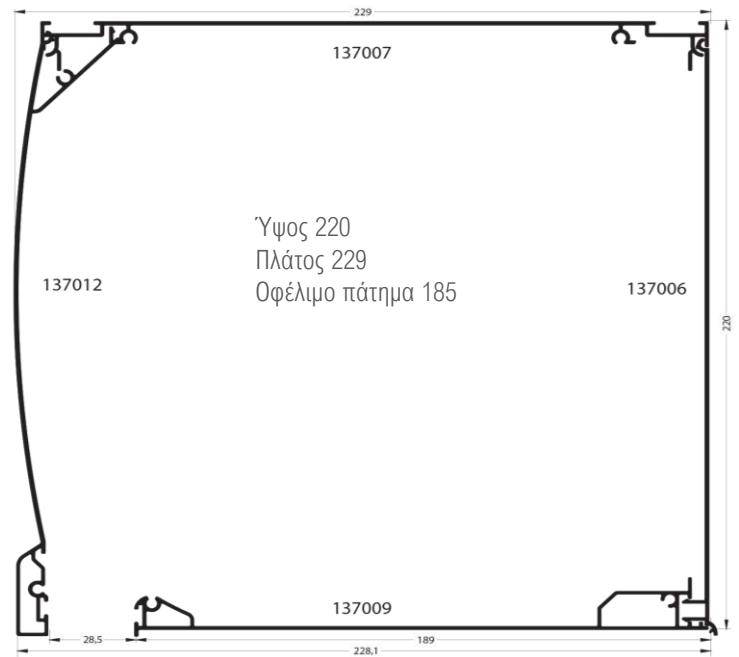
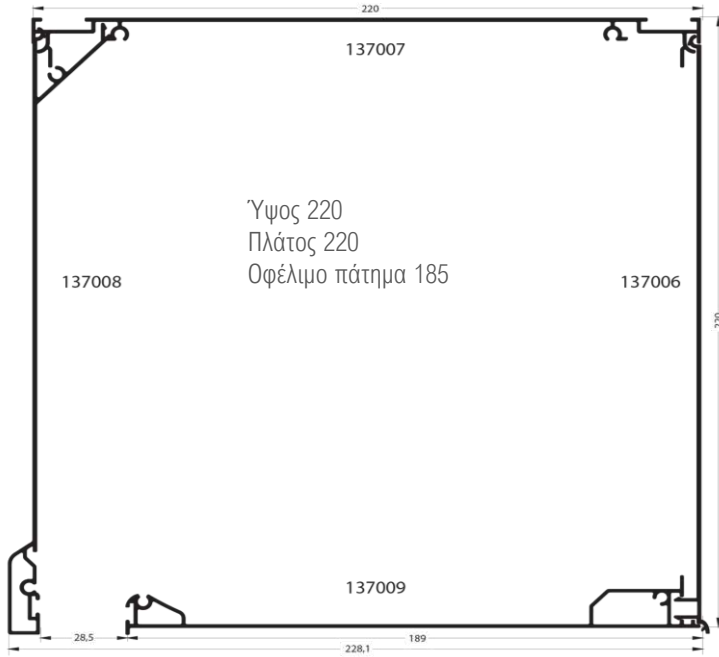


Κωδ. Προφίλ:

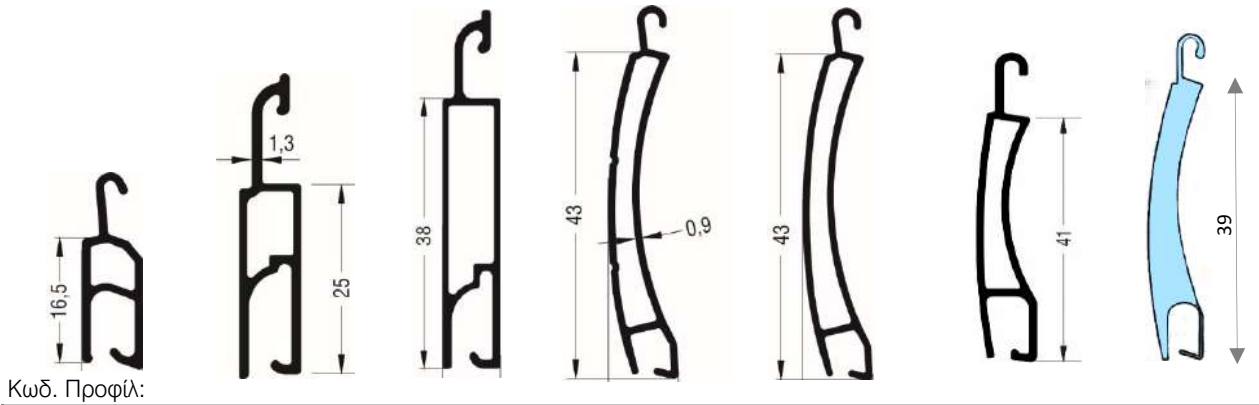
	303013	303029	303024	303026	303015	303030	H39
Μέγιστο Πλάτος Max Width	3.00m	3.50m	4.00m	3.00m	3.00m	350cm	240cm
Μέγιστο Ύψος Max Height	185cm	170cm	158cm	295cm	295cm	220cm	305cm
Μέγιστα τμ Max m ²	7.60m ²	9.00m ²	10.00m ²	8.00m ²	8.00m ²	9.00m ²	3.30m ²

Ίσιο Κουτί | Flat Box 220 x 220 mm
Κωδικός | Code 137-220

Πομπέ κουτι | Round Box 220 x 229 mm
Κωδικός | Code 137-020



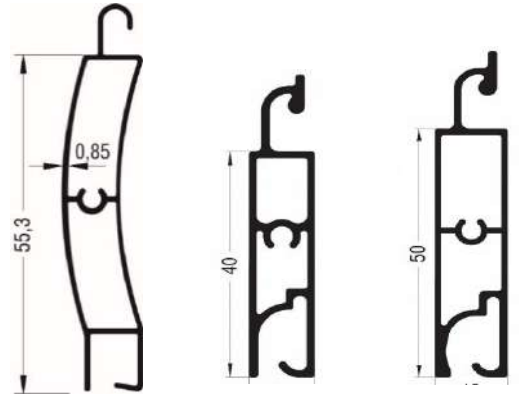
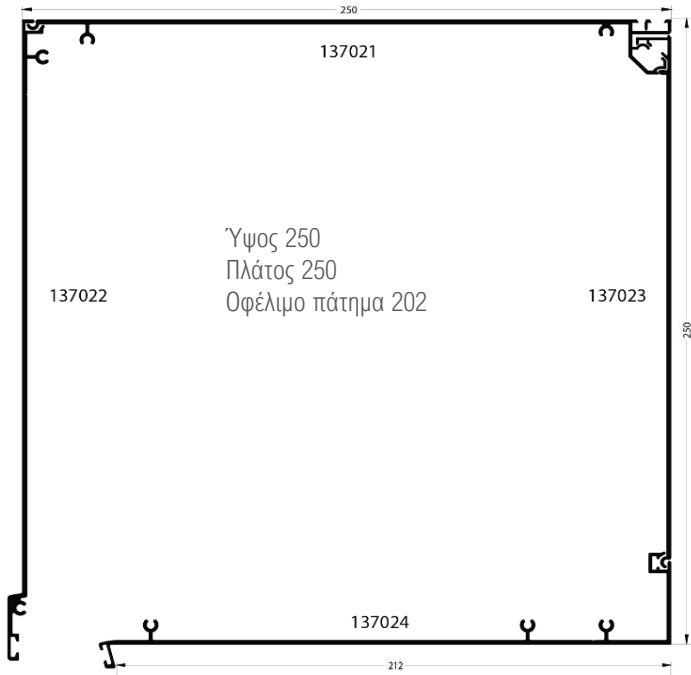
ΜΕΓΙΣΤΑ ΥΨΗ ΓΙΑ 220 x 220 | 220 x 229 (ΣΧΕΣΗ ΚΟΥΤΙ / ΦΥΛΛΑΡΑΚΙ)



Κωδ. Προφίλ:

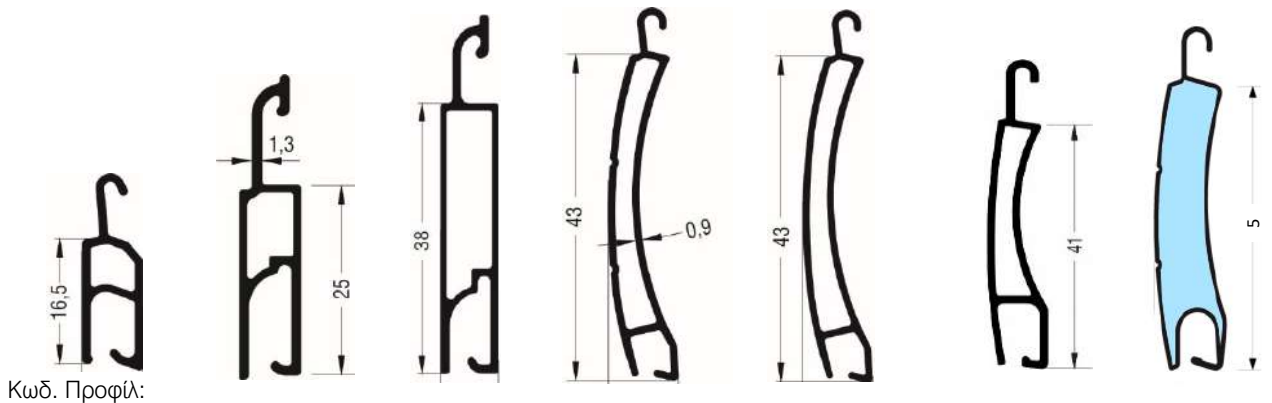
	303013	303029	303024	303026	303015	303030	H39
Μέγιστο Πλάτος Max Width	3.00m	3.50m	4.00m	3.00m	3.00m	350cm	240cm
Μέγιστο Ύψος Max Height	280cm	249cm	240cm	404cm	404cm	327cm	450cm
Μέγιστα τμ Max m ²	7.60m ²	9.00m ²	10.00m ²	8.00m ²	8.00m ²	9.00m ²	3.30m ²

Ίσιο Κουτί | Flat Box 250 x 250 mm
Κωδικός | Code 137-250



	303028	303019	303023
Μέγιστο Πλάτος Max Width	4.50m	5.00m	6.00m
Μέγιστο Ύψος Max Height	Φ60 290cm Φ70 275cm	Φ60 237cm Φ70 250cm	-
Μέγιστα τμ Max m ²	10.20m ²	12.00m ²	14.00m ²

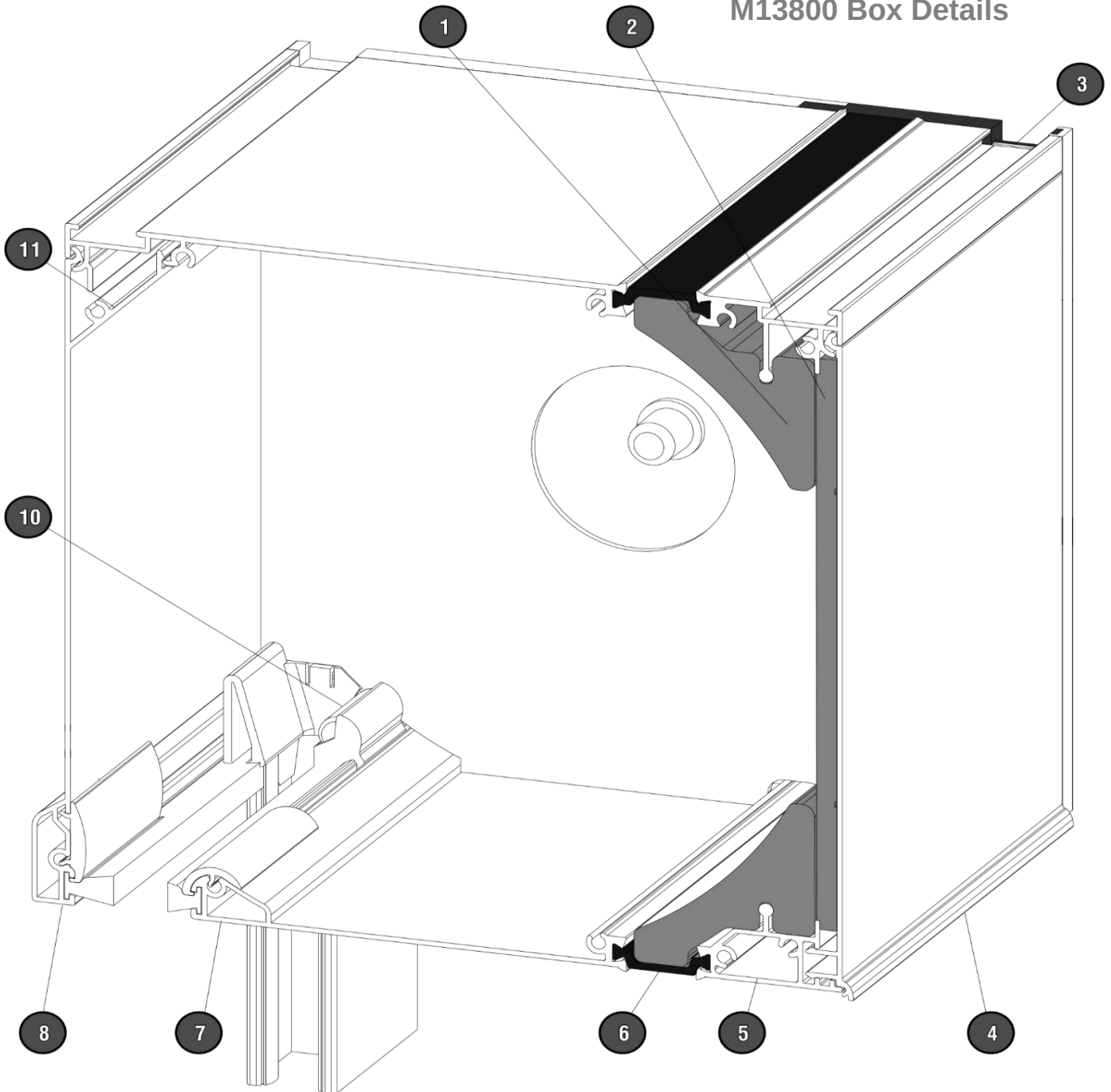
ΜΕΓΙΣΤΑ ΥΨΗ ΓΙΑ 250 x 250 (ΣΧΕΣΗ ΚΟΥΤΙ / ΦΥΛΛΑΡΑΚΙ)



Κωδ. Προφίλ:

	303013	303029	303024	303026	303015	303030	H55
Μέγιστο Πλάτος Max Width	3.00m	3.50m	4.00m	3.00m	3.00m	350cm	4.50cm
Μέγιστο Ύψος Max Height	Φ60 350cm, Φ70 320cm	Φ60 310cm, Φ70 290cm	Φ60 276cm, Φ70 262cm	Φ60 490cm	Φ60 493cm	Φ60 390cm	Φ60 290cm Φ70 275cm
Μέγιστα τμ Max m ²	7.60m ²	9.00m ²	10.00m ²	8.00m ²	8.00m ²	9.00m ²	8.10m ²

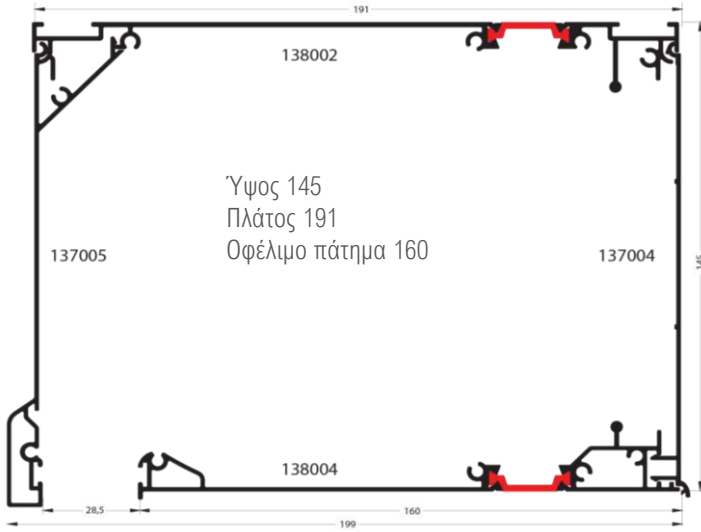
M13800 Box Details



- 1 Μονωτικό υλικό
- 2 Αυτοκόλλητη μόνωση στην επίσκεψη για στεγανότητα και μείωση του ήχου
- 3 Υποδοχή για τοποθέτηση αρμοκάλυπτρου
- 4 Ειδική σχεδίαση για εύκολη απελευθέρωση της επισκέψιμης πλευράς προς επισκευή
- 5 Θάλαμος στερέωσης βίδας προς αποφυγή ζημίας στο ρολό
- 6 Μονωτική ζώνη πολυαμιδίου
- 7 Θάλαμος για ενίσχυση της ακαμψίας της κάτω πλευράς του κουτιού σε μεγάλα μήκη
- 8 Θάλαμος για ενίσχυση της ακαμψίας της μετώπης
- 10 Γλίστρα χαμηλής τριβής με ενσωματωμένο συρόμενο κύλινδρο, σχεδιασμένο για άμεση αντικατάσταση
- 11 Ειδικός σχεδιασμός για δομική στήριξη και στρεπτική ακαμψία

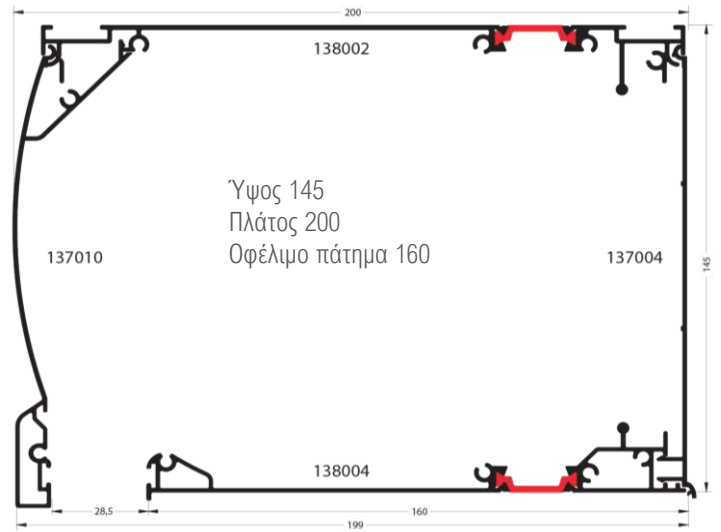
Ίσιο Κουτί | Flat Box 145 x 191mm

Κωδικός | Code 138-145



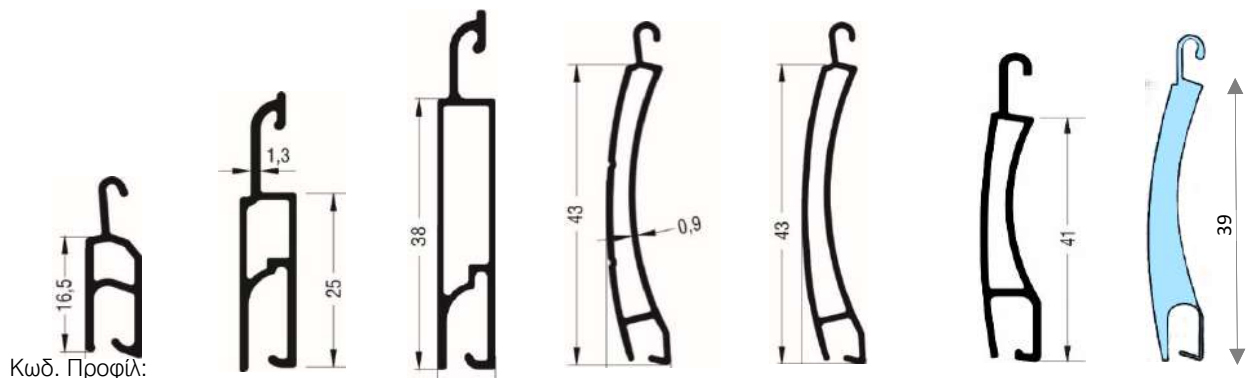
Πομπέ κουτί | Round Box 145 x 200 mm

Κωδικός | Code 138-045



Συντελεστής θερμοπερατότητας $U_{SB} = 2,1 \text{ W}/(\text{m}^2\text{K})$

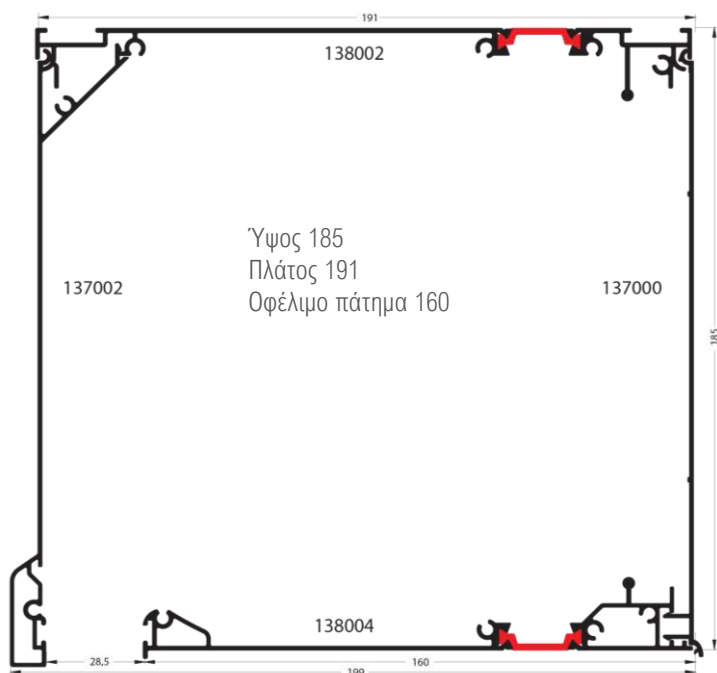
ΜΕΓΙΣΤΑ ΎΨΗ ΓΙΑ 145 x 191 | 145 x 200 (ΣΧΕΣΗ ΚΟΥΤΙ / ΦΥΛΛΑΡΑΚΙ)



	303013	303029	303024	303026	303015	303030	H39
Μέγιστο Πλάτος Max Width	300cm	350cm	400cm	300cm	300cm	350cm	240cm
Μέγιστο Ύψος Max Height	113cm	90cm	90cm	150cm	150cm	120cm	155cm
Μέγιστα τμ Max m ²	7.60m ²	9.00m ²	10.00m ²	8.00m ²	8.00m ²	9.00m ²	3.30m ²

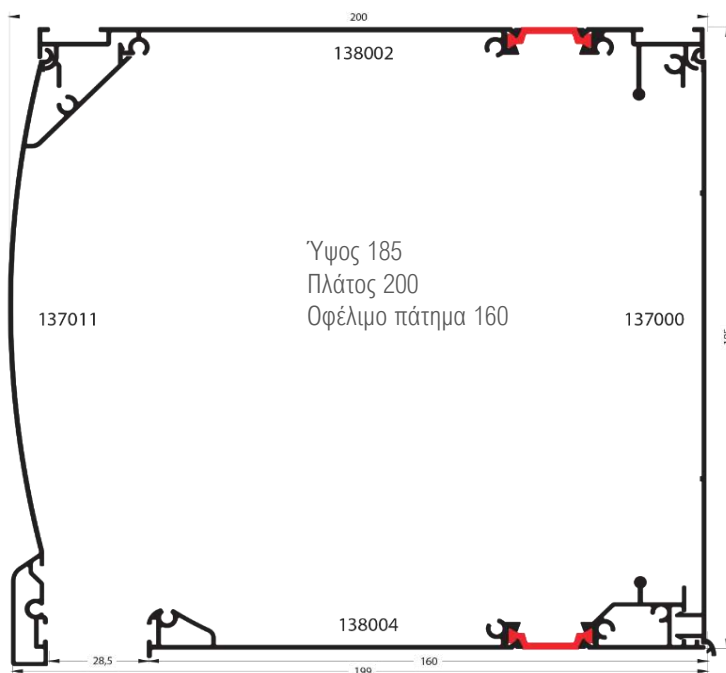
Ίσιο Κουτί | Flat Box 185 x 191mm

Κωδικός | Code 138-185



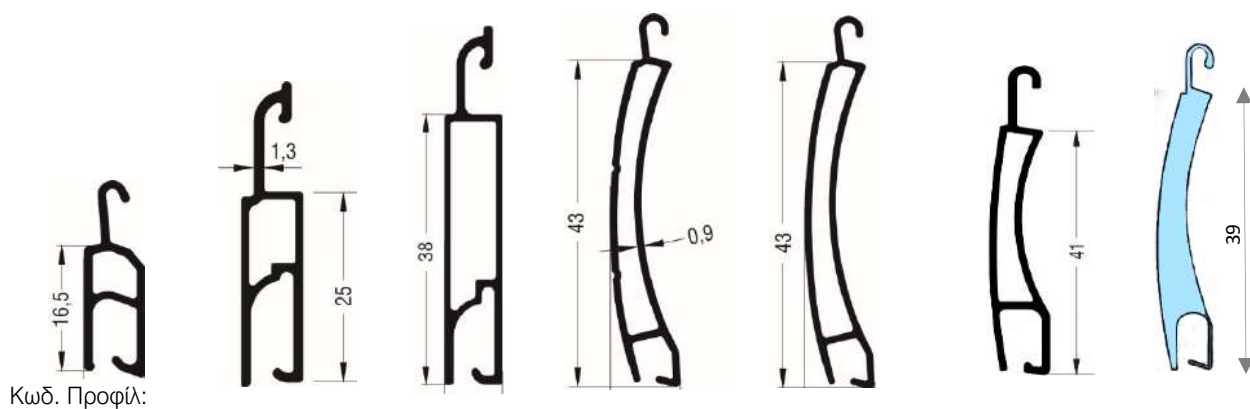
Πομπέ κουτι | Round Box 185 x 200 mm

Κωδικός | Code 138-085



Συντελεστής θερμοπερατότητας $U_{SB} = 2,1 \text{ W}/(\text{m}^2\text{K})$

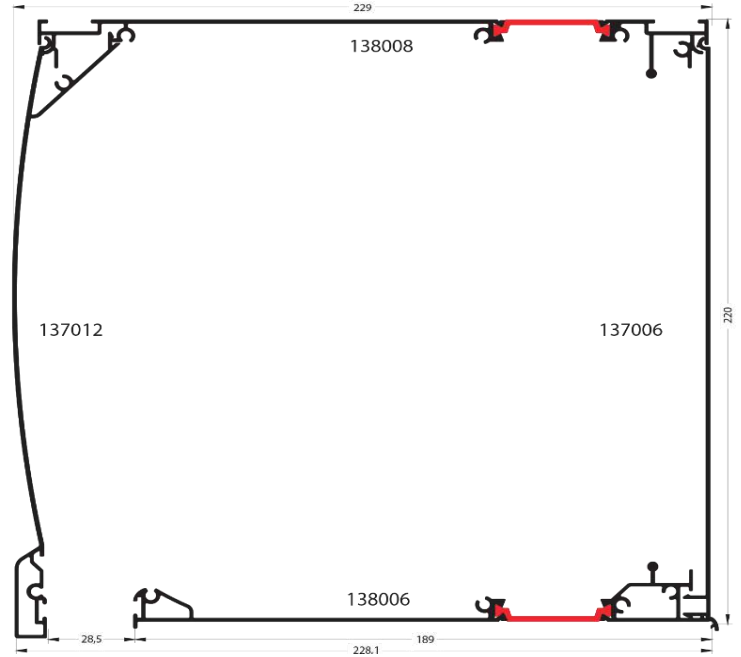
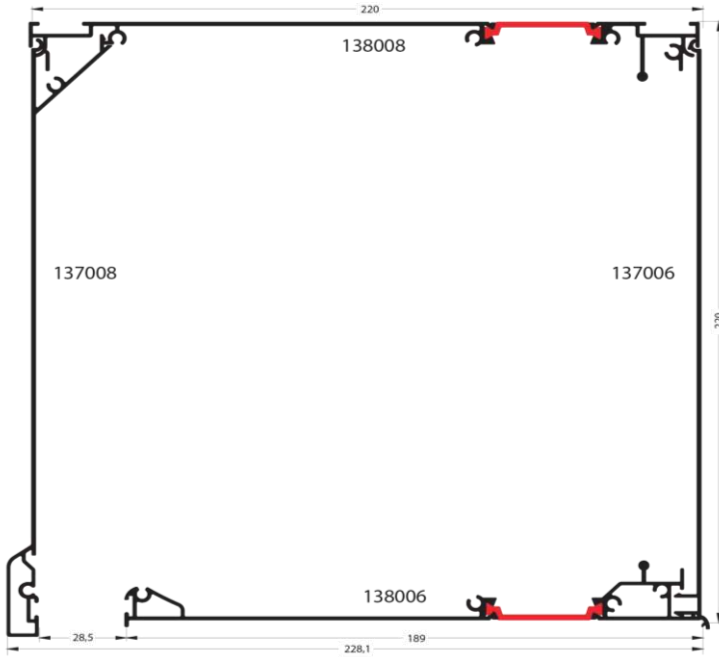
ΜΕΓΙΣΤΑ ΎΨΗ ΓΙΑ 185 x 191 | 185 x 200 (ΣΧΕΣΗ ΚΟΥΤΙ / ΦΥΛΛΑΡΑΚΙ)



	303013	303029	303024	303026	303015	303030	H39
Μεγιστο Πλάτος Max Width	3.00m	3.50m	4.00m	3.00m	3.00m	350cm	240cm
Μέγιστο Ύψος Max Height	185cm	170cm	158cm	295cm	295cm	220cm	305cm
Μέγιστα τμ Max m ²	7.60m ²	9.00m ²	10.00m ²	8.00m ²	8.00m ²	9.00m ²	3.30m ²

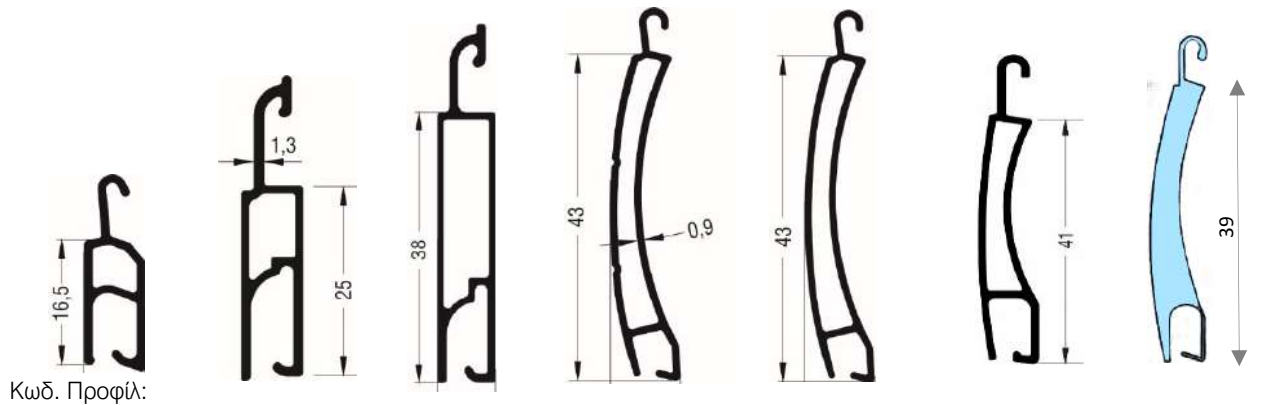
Ίσιο Κουτί | Flat Box 220 x 220 mm
Κωδικός | Code 137-220

Πομπέ κουτι | Round Box 220 x 229 mm
Κωδικός | Code 137-020



Συντελεστής θερμοπερατότητας $U_{SB} = 2,0 \text{ W}/(\text{m}^2\text{K})$

ΜΕΓΙΣΤΑ ΥΨΗ ΓΙΑ 220 x 220 | 220 x 229 (ΣΧΕΣΗ ΚΟΥΤΙ / ΦΥΛΛΑΡΑΚΙ)

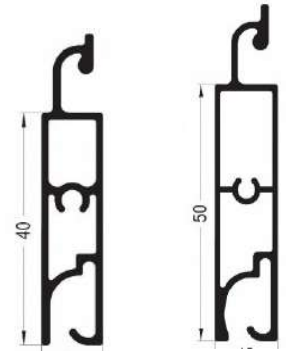
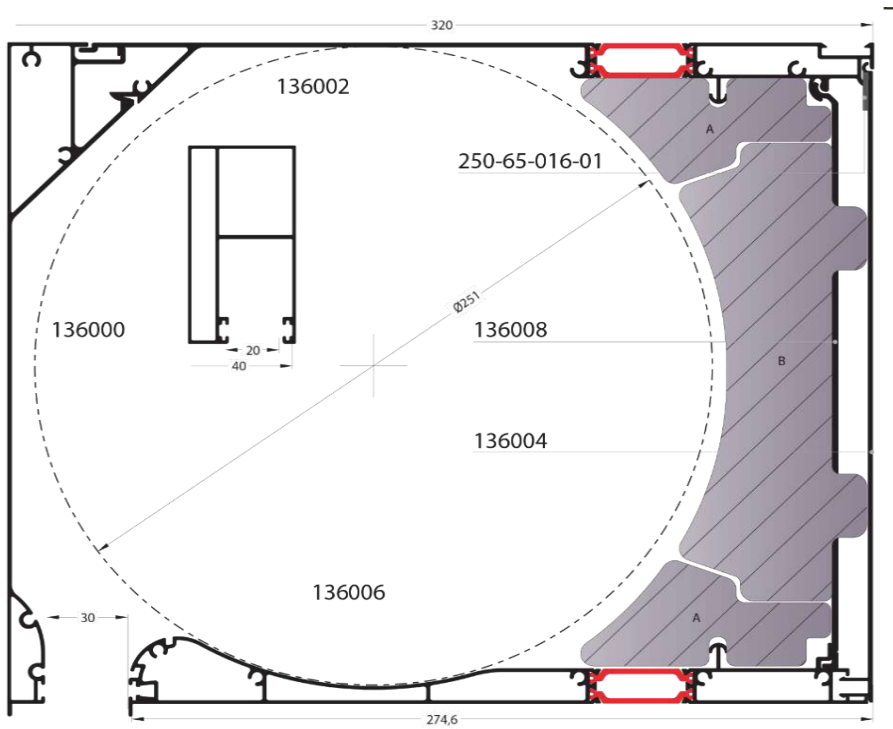


Κωδ. Προφίλ:

	303013	303029	303024	303026	303015	303030	H39
Μέγιστο Πλάτος Max Width	3.00m	3.50m	4.00m	3.00m	3.00m	350cm	240cm
Μέγιστο Ύψος Max Height	280cm	249cm	240cm	404cm	404cm	327cm	450cm
Μέγιστα τμ Max m ²	7.60m ²	9.00m ²	10.00m ²	8.00m ²	8.00m ²	9.00m ²	3.30m ²

Ίσιο Κουτί | Flat Box 260x 320 mm

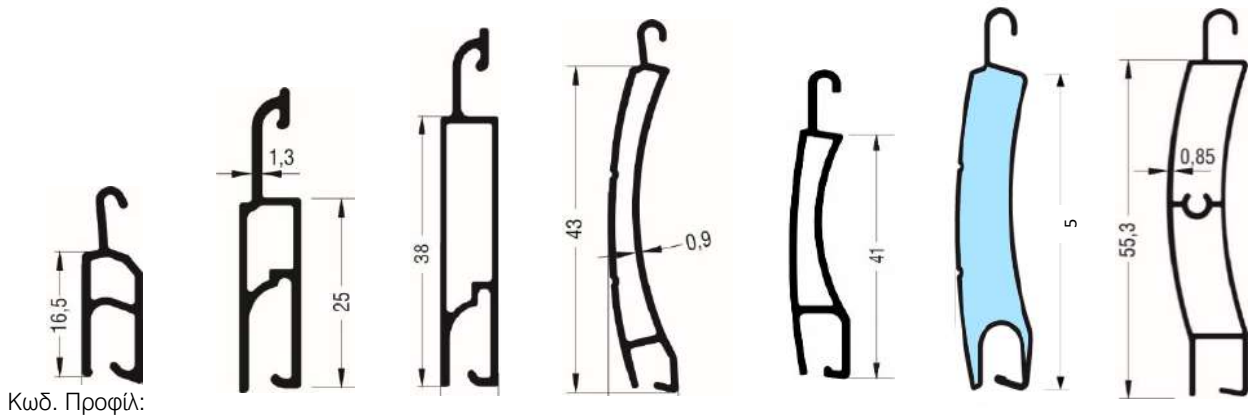
Κωδικός | Code 136000, 136002, 136004, 136006



	303019	303023
Μέγιστο Πλάτος Max Width	5.00m	6.00m
Μέγιστο Ύψος Max Height	Φ60 290cm Φ70 295cm	-
Μέγιστα τμ Max m ²	12.00m ²	14.00m ²

Συντελεστής θερμοπερατότητας $U_{sb} \sim 1 \text{ W/M}^2\text{k}$

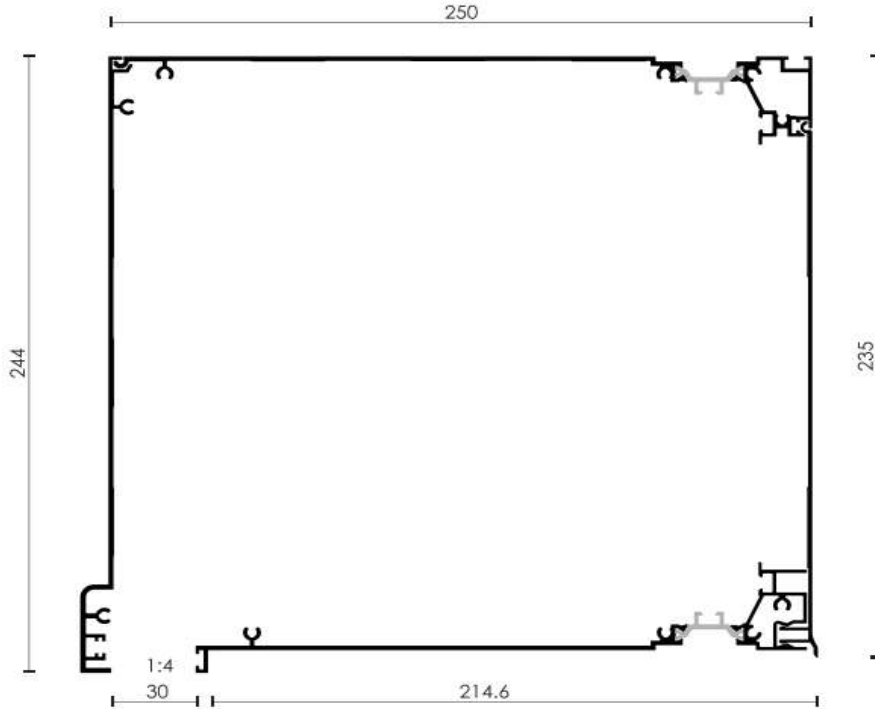
ΜΕΓΙΣΤΑ ΎΨΗ ΓΙΑ 260 x 320 (ΣΧΕΣΗ ΚΟΥΤΙ / ΦΥΛΛΑΡΑΚΙ)



Κωδ. Προφίλ:

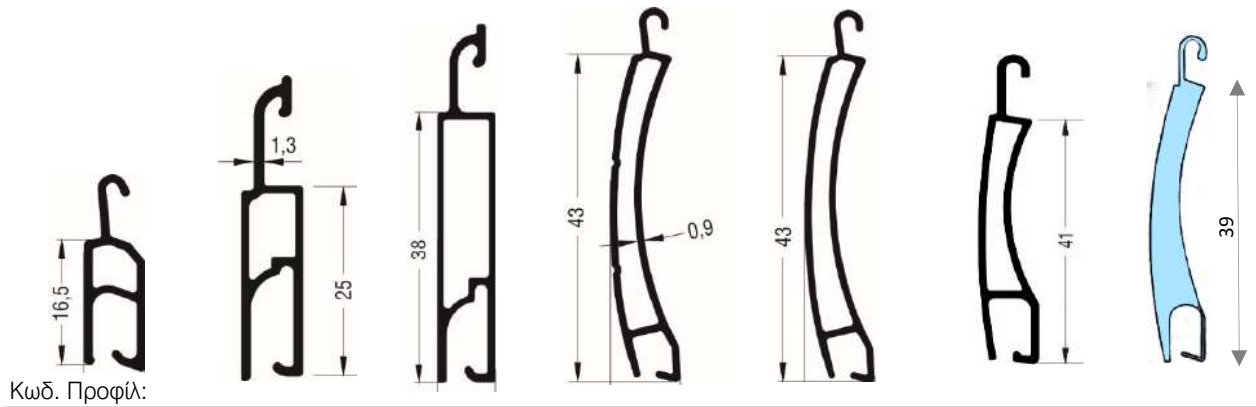
	303013	303029	303024	303026 303015	303030	H55	303028
Μέγιστο Πλάτος Max Width	3.00m	3.50m	4.00m	3.00m	350cm	4.50cm	4.50m
Μέγιστο Ύψος Max Height	Δεν συνεργάζεται	Δεν συνεργάζεται	Φ60 335cm, Φ70 250cm	Δεν συνεργάζεται	Δεν συνεργάζεται	Φ60 370cm Φ70 260cm	Φ60 370cm Φ70 260cm
Μέγιστα τμ Max m ²	7.60m ²	9.00m ²	10.00m ²	8.00m ²	9.00m ²	8.10m ²	10.20m ²

Ίσιο Κουτί | Flat Box 235x 250 mm



Συντελεστής θερμοπερατότητας $U_{SB} = 2,0 \text{ W}/(\text{m}^2\text{K})$

ΜΕΓΙΣΤΑ ΥΨΗ ΓΙΑ 235 x 250 (ΣΧΕΣΗ ΚΟΥΤΙ / ΦΥΛΛΑΡΑΚΙ)

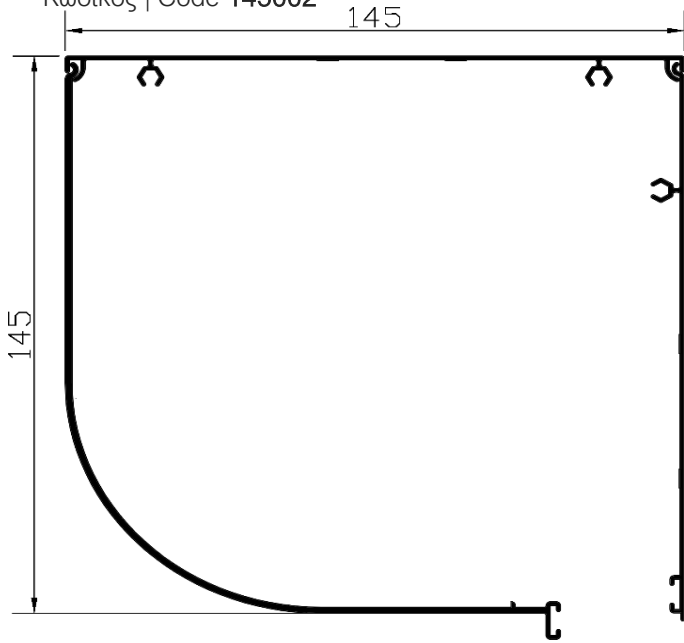


Κωδ. Προφίλ:

	303013	303029	303024	303026	303015	303030	H39
Μέγιστο Πλάτος Max Width	3.00m	3.50m	4.00m	3.00m	3.00m	350cm	240cm
Μέγιστο Ύψος Max Height	320cm	260cm	240cm	470cm	470cm	330cm	485cm
Μέγιστα τμ Max m ²	7.60m ²	9.00m ²	10.00m ²	8.00m ²	8.00m ²	9.00m ²	3.30m ²

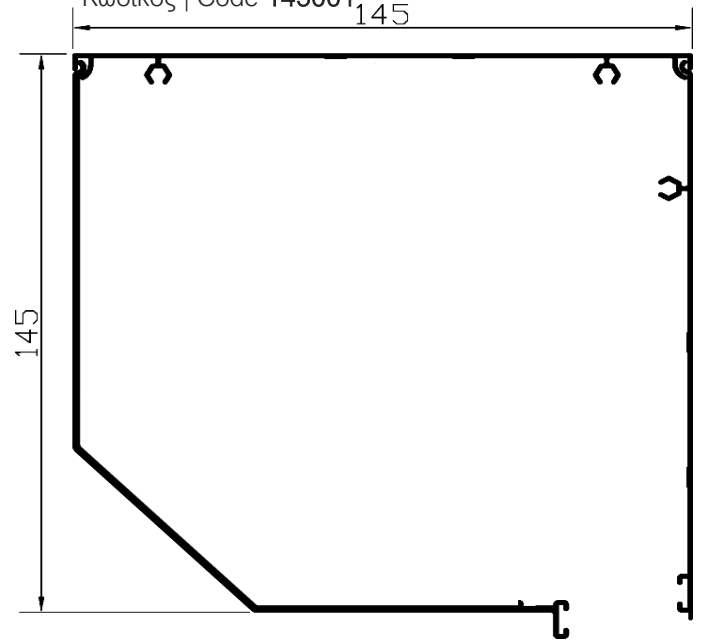
Οβάλ Κουτί | Round Box 145x 145 mm

Κωδικός | Code 145002

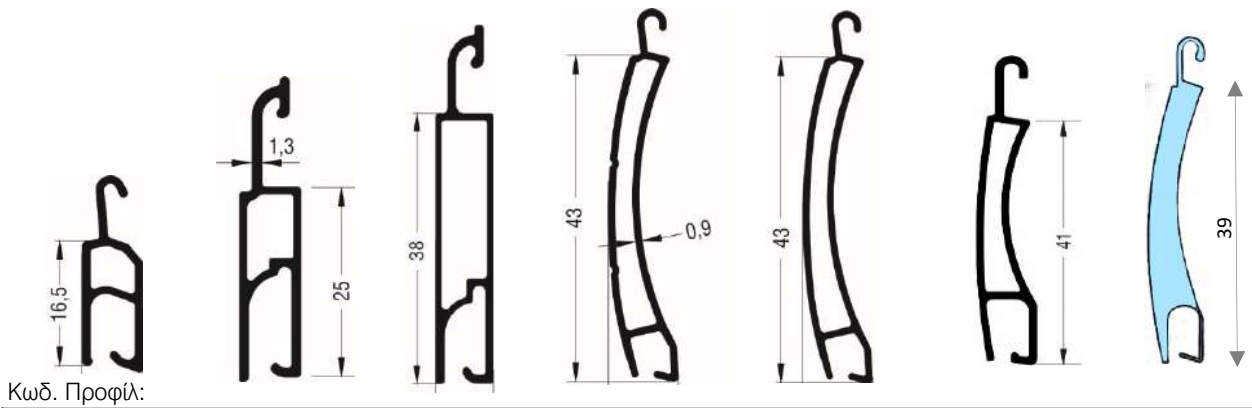


Σπαστό Κουτί | Flat Box 145x 145 mm

Κωδικός | Code 145001



ΜΕΓΙΣΤΑ ΥΨΗ ΓΙΑ 145 x 145 (ΣΧΕΣΗ ΚΟΥΤΙ / ΦΥΛΛΑΡΑΚΙ)

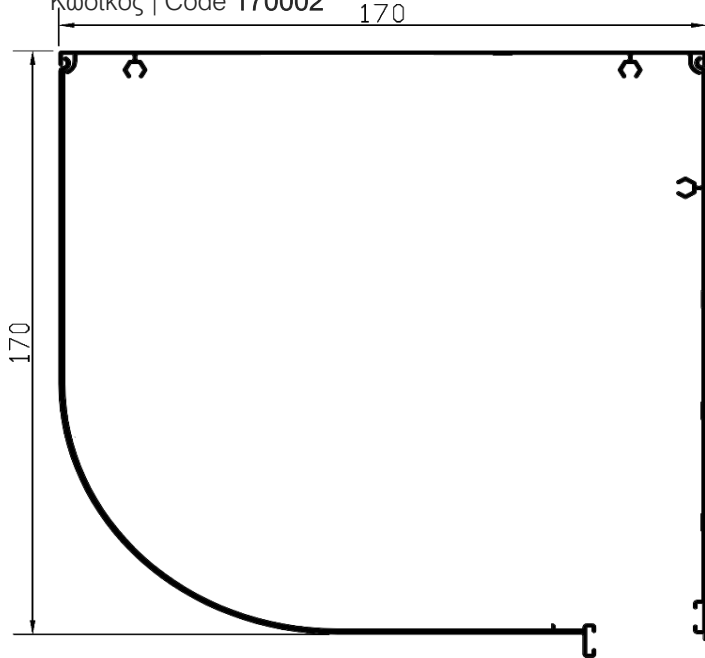


Κωδ. Προφίλ:

	303013	303029	303024	303026	303015	303030	H39
Μέγιστο Πλάτος Max Width	3.00m	3.50m	4.00m	3.00m	3.00m	350cm	240cm
Μέγιστο Ύψος Max Height	Φ40 120cm Φ60 115cm	-	-	Φ40 140cm Φ60 123cm	Φ40 140cm Φ60 123cm	110cm	Φ40 165cm Φ60 150cm
Μέγιστα τμ Max m ²	7.60m ²	9.00m ²	10.00m ²	8.00m ²	8.00m ²	9.00m ²	3.30m ²

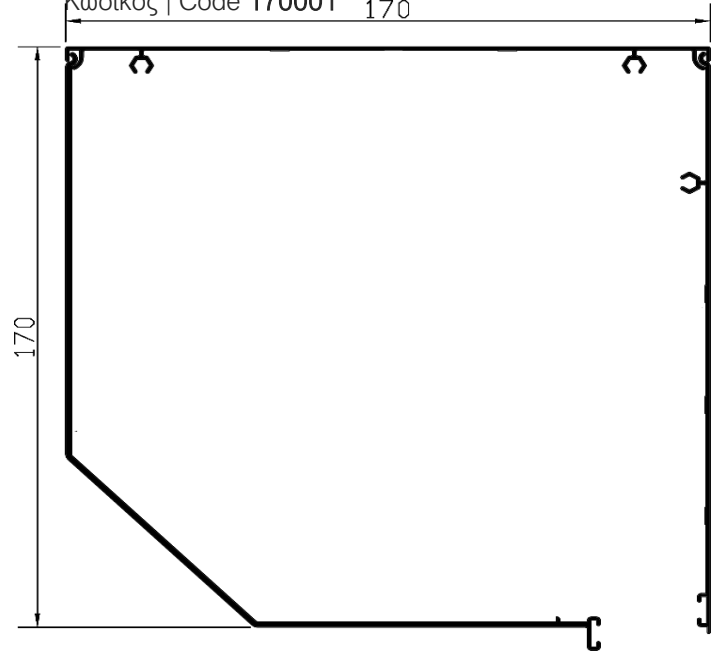
Οβάλ Κουτί | Round Box 170x 170 mm

Κωδικός | Code 170002 170

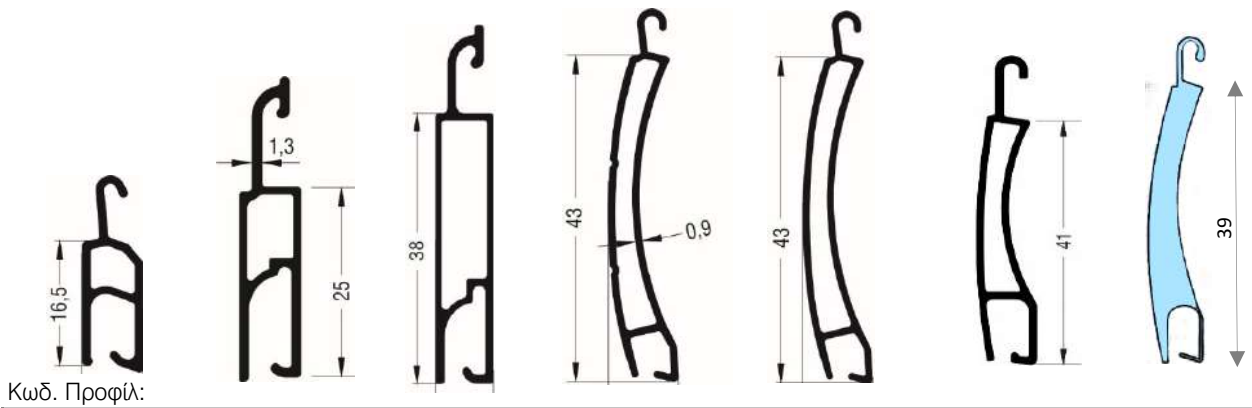


Σπαστό Κουτί | Flat Box 170x 170 mm

Κωδικός | Code 170001 170



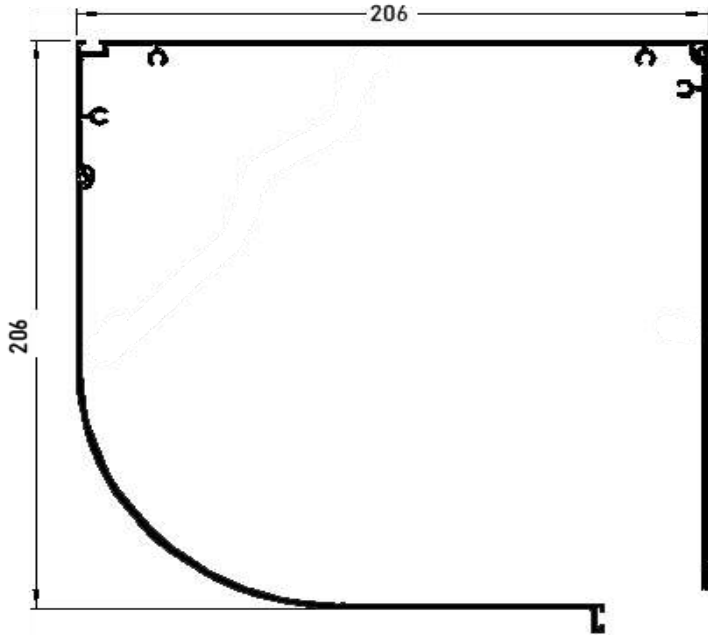
ΜΕΓΙΣΤΑ ΥΨΗ ΓΙΑ 170 x 170 (ΣΧΕΣΗ ΚΟΥΤΙ / ΦΥΛΛΑΡΑΚΙ)



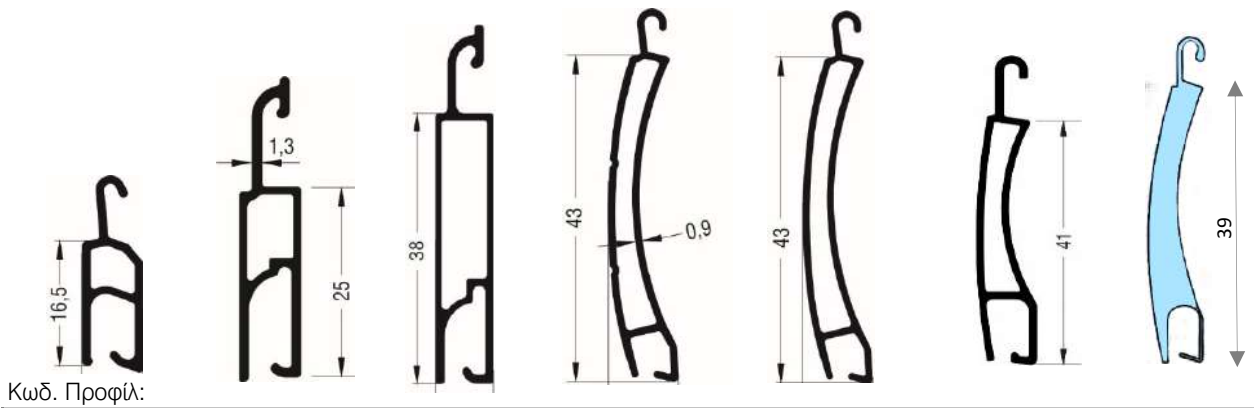
Κωδ. Προφίλ:

	303013	303029	303024	303026	303015	303030	H39
Μέγιστο Πλάτος Max Width	3.00m	3.50m	4.00m	3.00m	3.00m	350cm	240cm
Μέγιστο Ύψος Max Height	Φ40 165cm Φ60 155cm	-	-	Φ40 250cm Φ60 235cm	Φ40 250cm Φ60 235cm	150cm	Φ40 255cm Φ60 235cm
Μέγιστα τμ Max m ²	7.60m ²	9.00m ²	10.00m ²	8.00m ²	8.00m ²	9.00m ²	3.30m ²

Οβάλ Κουτί | Round Box 206x 206 mm



ΜΕΓΙΣΤΑ ΥΨΗ ΓΙΑ 206 x 206 (ΣΧΕΣΗ ΚΟΥΤΙ / ΦΥΛΛΑΡΑΚΙ)

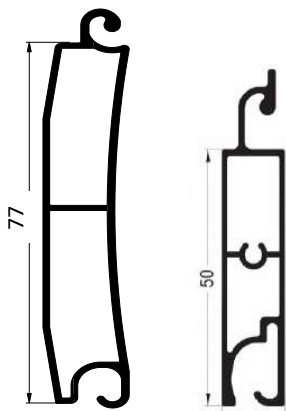
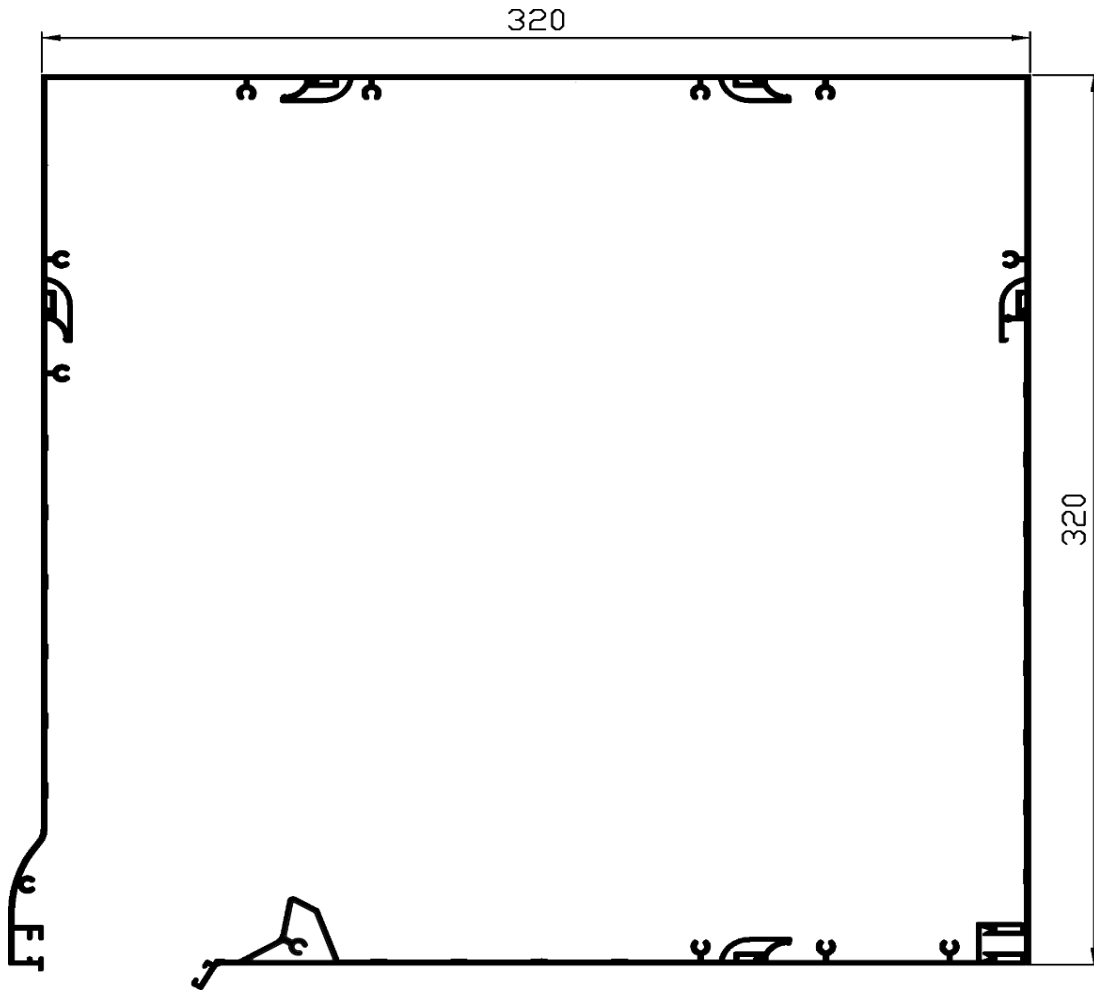


Κωδ. Προφίλ:

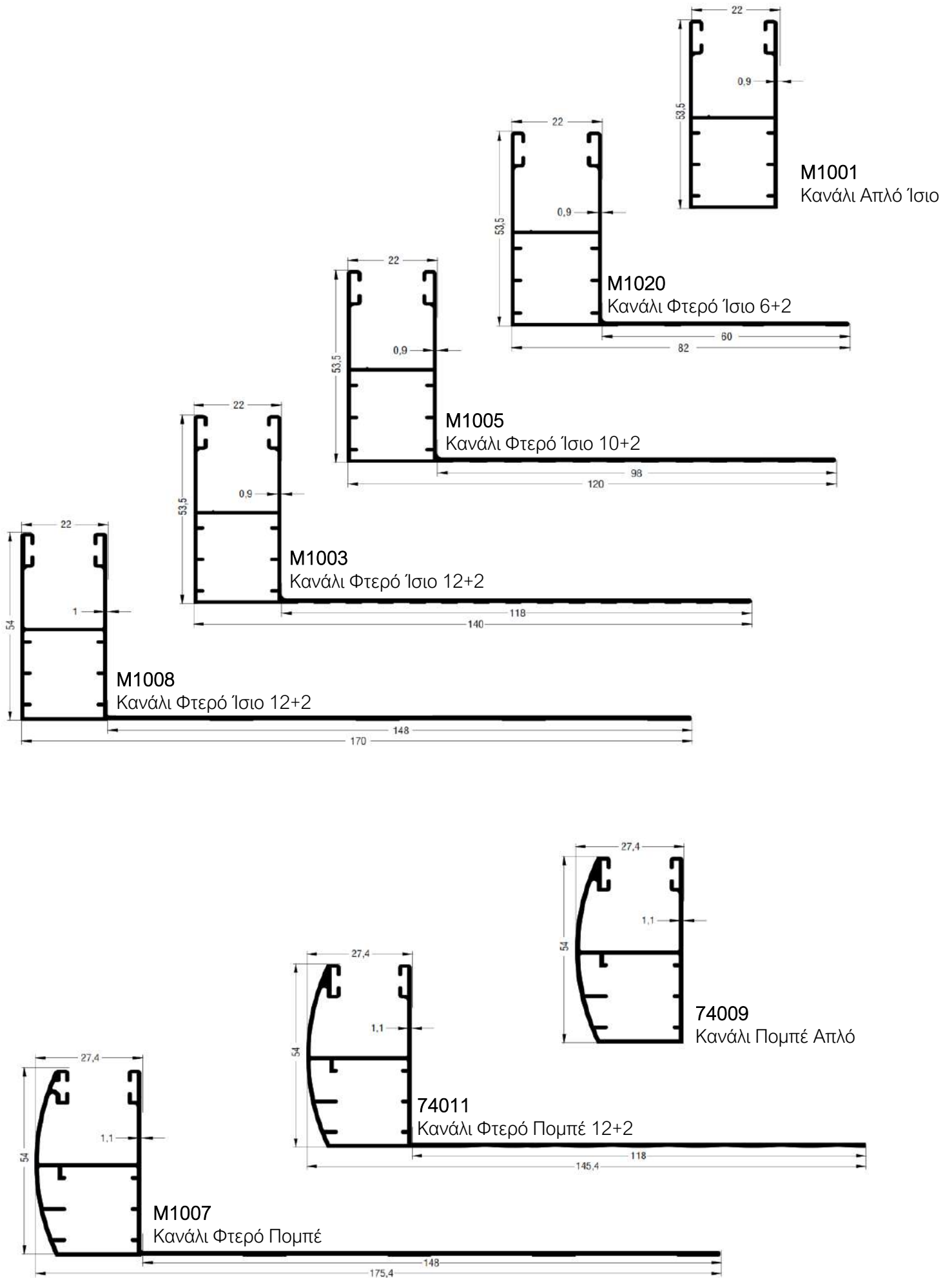
	303013	303029	303024	303026	303015	303030	H39
Μέγιστο Πλάτος Max Width	3.00m	3.50m	4.00m	3.00m	3.00m	350cm	240cm
Μέγιστο Ύψος Max Height	200cm	190cm	170cm	295cm	295cm	230cm	305cm
Μέγιστα τμ Max m ²	7.60m ²	9.00m ²	10.00m ²	8.00m ²	8.00m ²	9.00m ²	3.30m ²

Κουτί τύπου Γκαραζόπορτας | Type Garage Door Box 320 x 320 mm

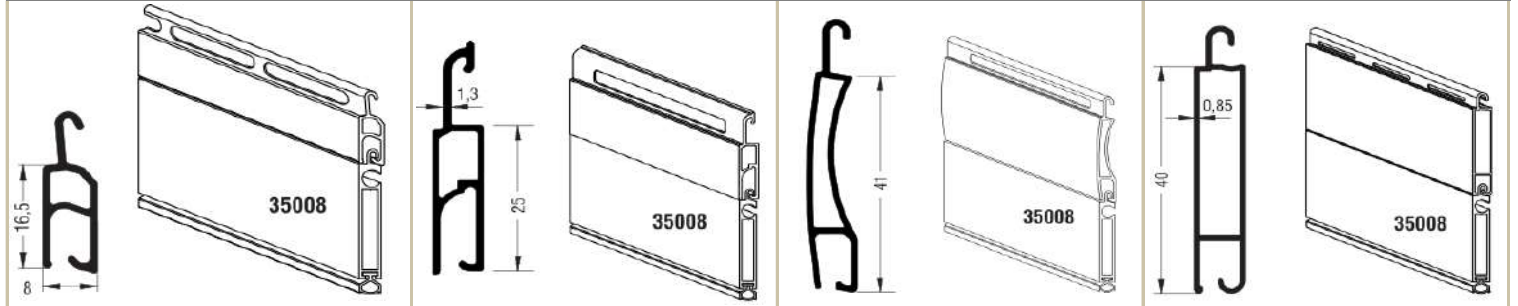
Κωδικός | Code 32001



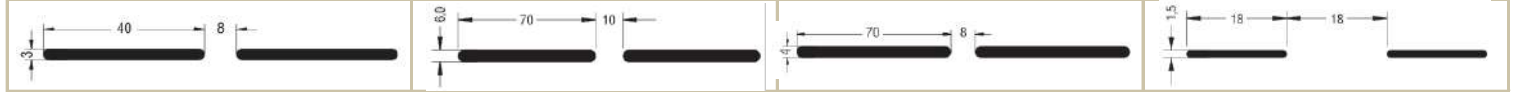
	M1011	303023
Μέγιστο Πλάτος Max Width	5.00m	6.00m
Μέγιστο Ύψος Max Height	Φ70 345cm	350cm
Μέγιστα τμ Max m ²	15.00m ²	14.00m ²



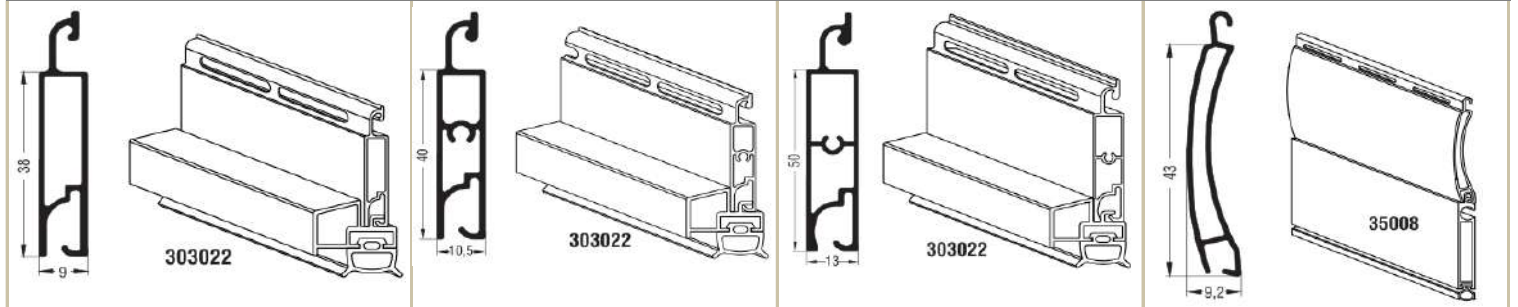
Κωδικός	303013	Κωδικός	303029	Κωδικός	303030	Κωδικός	303027
Ωφέλιμο Ύψος	16,5mm	Ωφέλιμο Ύψος	25mm	Ωφέλιμο Ύψος	41mm	Ωφέλιμο Ύψος	40mm
Μέγ. Πλάτος	3,00m	Μέγ. Πλάτος	3,50m	Μέγ. Πλάτος	3,00m	Μέγ. Πλάτος	3,00m
Βάρος /Τετραγ.	11kg/m ²	Βάρος /Τετραγ.	10,5kg/m ²	Βάρος /Τετραγ.	7,5kg/m ²	Βάρος /Τετραγ.	7,00kg/m ²



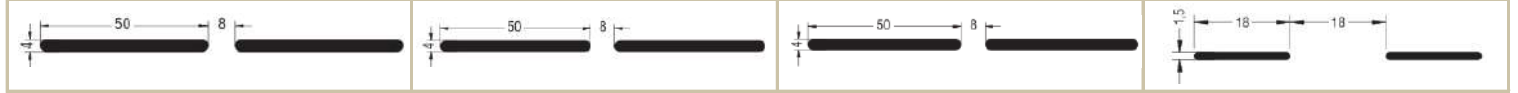
Μεγάλη Διάτρηση Αερισμός Διαφάνεια 18,1%/m ²	Μεγάλη Διάτρηση Αερισμός Διαφάνεια 16%/m ²	Μεγάλη Διάτρηση Αερισμός Διαφάνεια 7,8%/m ²	Κλασική Διάτρηση Αερισμός Διαφάνεια 1,6%/m ²
--	--	---	--



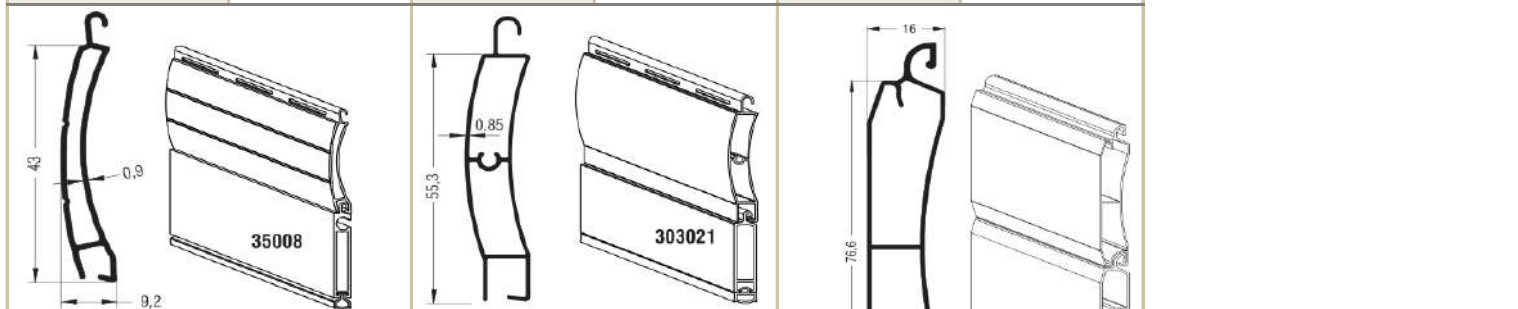
Κωδικός	303024	Κωδικός	303019	Κωδικός	303023	Κωδικός	303015
Ωφέλιμο Ύψος	38mm	Ωφέλιμο Ύψος	40mm	Ωφέλιμο Ύψος	50mm	Ωφέλιμο Ύψος	43mm
Μέγ. Πλάτος	4,00m	Μέγ. Πλάτος	5,00m	Μέγ. Πλάτος	6,00m	Μέγ. Πλάτος	3,00m
Βάρος /Τετραγ.	9kg/m ²	Βάρος /Τετραγ.	12,5kg/m ²	Βάρος /Τετραγ.	13kg/m ²	Βάρος /Τετραγ.	6,5kg/m ²



Μεγάλη Διάτρηση Αερισμός Διαφάνεια 7,7%/m ²	Μεγάλη Διάτρηση Αερισμός Διαφάνεια 7,4%/m ²	Μεγάλη Διάτρηση Αερισμός Διαφάνεια 6,0%/m ²	Κλασική Διάτρηση Αερισμός Διαφάνεια 1,6%/m ²
---	---	---	--



Κωδικός	303026	Κωδικός	303028	Κωδικός	M1011
Ωφέλιμο Ύψος	43mm	Ωφέλιμο Ύψος	55mm	Ωφέλιμο Ύψος	77mm
Μέγ. Πλάτος	3,00m	Μέγ. Πλάτος	4,50m	Μέγ. Πλάτος	5,00m
Βάρος /Τετραγ.	6,5kg/m ²	Βάρος /Τετραγ.	7,5kg/m ²	Βάρος /Τετραγ.	8,5kg/m ²



Κλασική Διάτρηση Αερισμός Διαφάνεια 1,6%/m ²	Κλασική Διάτρηση Αερισμός Διαφάνεια 1,1%/m ²	
--	--	--



Χωρίς Διάτρηση